

豊富な経験から信頼と安心をご提案する
ワタベの荷物用エレベーター



more safely,
more securely



WATABE SANGYO co.,ltd.

『より安全に』と『より確実に』は
私たちの基本理念です。
常に心掛けて製品をお届けすること、
私たちは忘れることはありません。

工場・倉庫、プラントはもとより、食品・製菓や病院など、
腐食性ガスへの対応、防爆構造の構築など様々な環境への対応、
一般用エレベーターから特殊環境のエレベーターまで
あらゆるニーズに対応しています。

『合理性』の追求は
物流コスト低減の大きな柱です。
荷役作業の飛躍的な省力化を実現すること、
私たちは最も重要なことと考えています。

私たちのご提案は、幅広い分野で導入され、
様々な産業空間で活躍しています。
『安全性』と『信頼性』を重視することに加えて、
『合理性』を追求するからだと考えます。
荷役作業の飛躍的な省力化を実現することは、
物流コスト低減に不可欠です。

一般用エレベーターから
特殊環境のエレベーターまで
あらゆるニーズに
対応しています。





高い技術と信頼の品質で オーダーメイドは自由自在。

豊富な経験から培った高い技術、そしてノウハウが息づいた設計は、
様々な御要望に信頼の品質をご提供いたします。

お客様の多種多様な意匠のご要望にも、オーダーメイドで自由自在にお応えいたします。

■2枚戸片側開き



カゴ室カバー付



出入口枠カバー付

■2枚戸上開き



耐圧防爆用エレベーター



耐圧防爆用エレベーター



■ 2枚戸片側開き 貫通型



■ 2枚戸片側開き 貫通型



■ 3枚戸片側開き





■ 3枚戸片側開き



■ 4枚戸中央開き

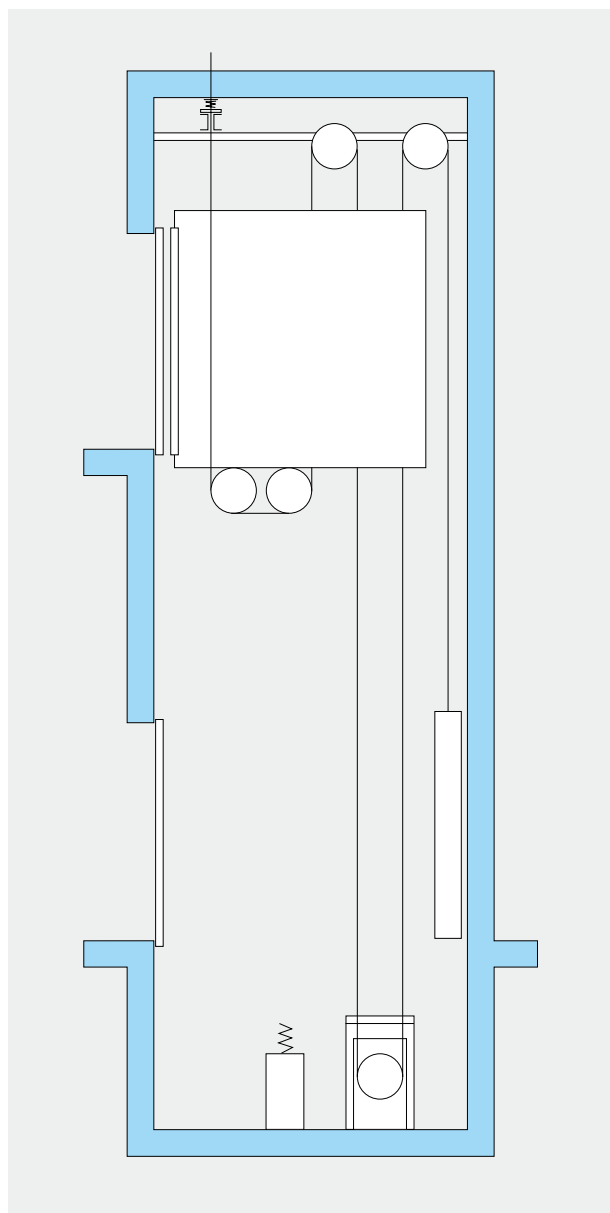


荷摺りステンレス板張り

■ ダムウェーター 2枚戸上下開き フローア型／テーブル型



荷物用 ロープ式 機械室レスエレベーター



**機械室不要で、
スペースの有効利用が
可能になりました。**

従来、頂部にあった機械室がいない、昇降路だけの新しいエレベーターシステムです。エレベーターの設備面積が少なく済み、建築工事費も削減でき、設計の自由度が広がります。

ギアレス巻上機をインバーター制御することにより、電動機容量・電源設備容量を低減しました。

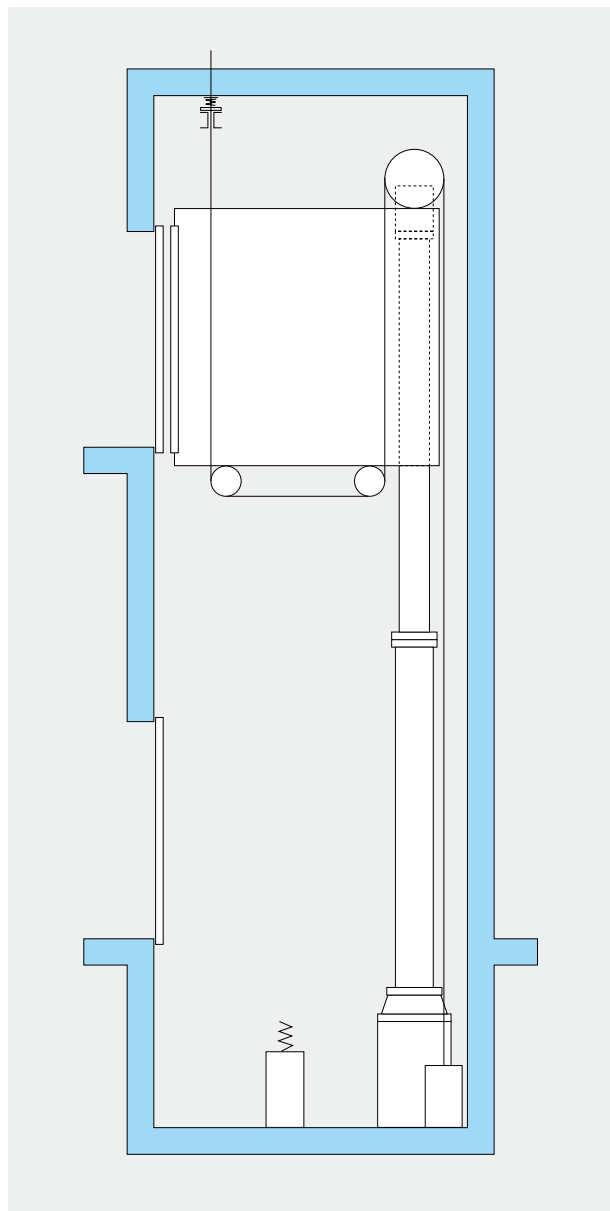
※仕様をお決めいただき、図面をご要望ください。
また、別途建築工事等についてはお問い合わせさせていただきますようお願い申し上げます。

積載荷重 (kg)	かご内寸法		出口寸法		扉形式	昇降速度 (m/min)	電動機 (kw)
	間口(mm)	奥行(mm)	間口(mm)	高さ(mm)			
750	1,500	1,500	1,500	2,100	2枚横引き	45	7.5
1,000	1,900	2,000	1,900	2,100	2枚横引き	45	7.5
1,500	2,000	2,500	2,000	2,200	3枚横引き	45	11
2,000	2,500	2,800	2,500	3,000	3枚横引き	45	11

※その他、仕様についてはご相談ください。



荷物用 油圧式 エレベーター



**昇降路だけの
油圧式エレベーターが
法改正により実現しました。
大幅な建築工事費が
削減できます。**

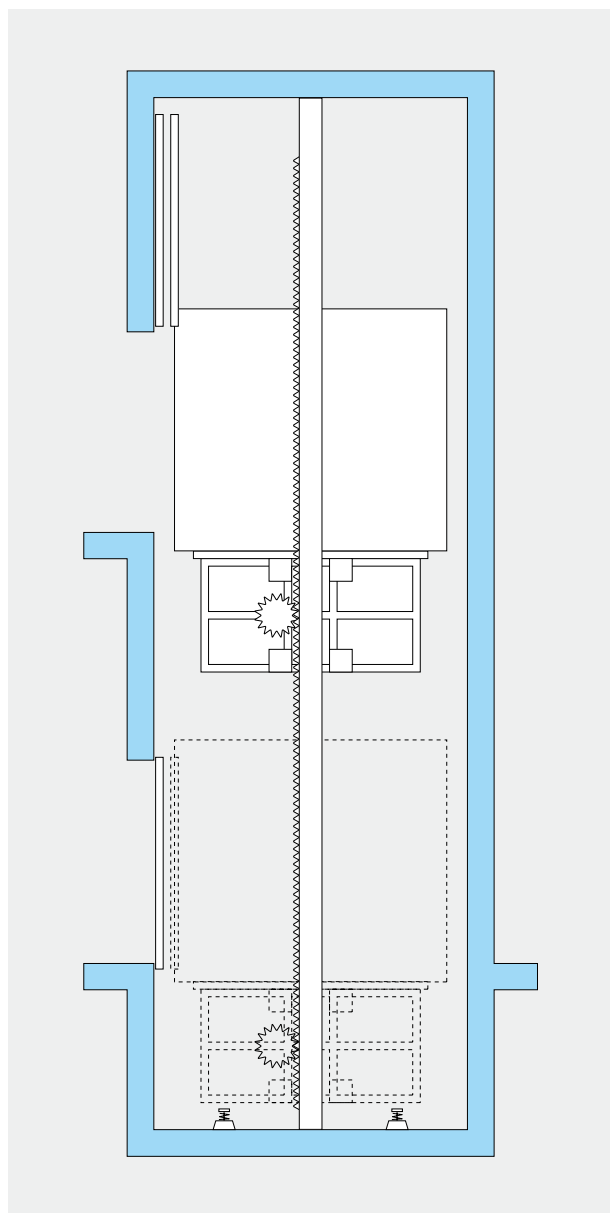
モーターの代わりに油圧ジャッキによってカゴを昇降させるエレベーターなので、昇降路頂部に負担が少ない、建物にやさしい方式です。油圧方式はフォークリフトと荷物を一緒に揚げるといった、作業に最適な大積載容量のエレベーターです。

※仕様をお決めいただき、図面をご要望ください。
また、別途建築工事等についてはお問い合わせさせていただきますようお願い申し上げます。

積載荷重 (kg)	かご内寸法		出口寸法		扉形式	昇降速度 (m/min)	電動機 (kw)
	間口(mm)	奥行(mm)	間口(mm)	高さ(mm)			
2,000	2,500	2,800	2,500	2,500	3枚横引き	30	37
2,500	2,500	3,000	2,500	2,500	3枚横引き	30	45
3,000	3,000	3,000	3,000	2,500	4枚中央開き	30	55
4,000	3,000	4,000	3,000	2,500	4枚中央開き	30	60

※その他、仕様についてはご相談ください。

荷物用 ラックギアー式 エレベーター



**ラック&ピニオン方式の
自走式エレベーター。
構造がシンプルなので
防爆エリアや特殊な環境に
対応が可能です。**

自立式構造なので、建物上部にまったく荷重がかかりません。既設の建物や増改築にも、容易に対応を計画できます。ラック&ピニオン方式は、停止レベルの精度に優れているので、自走台車など無人搬送設備にも最適です。

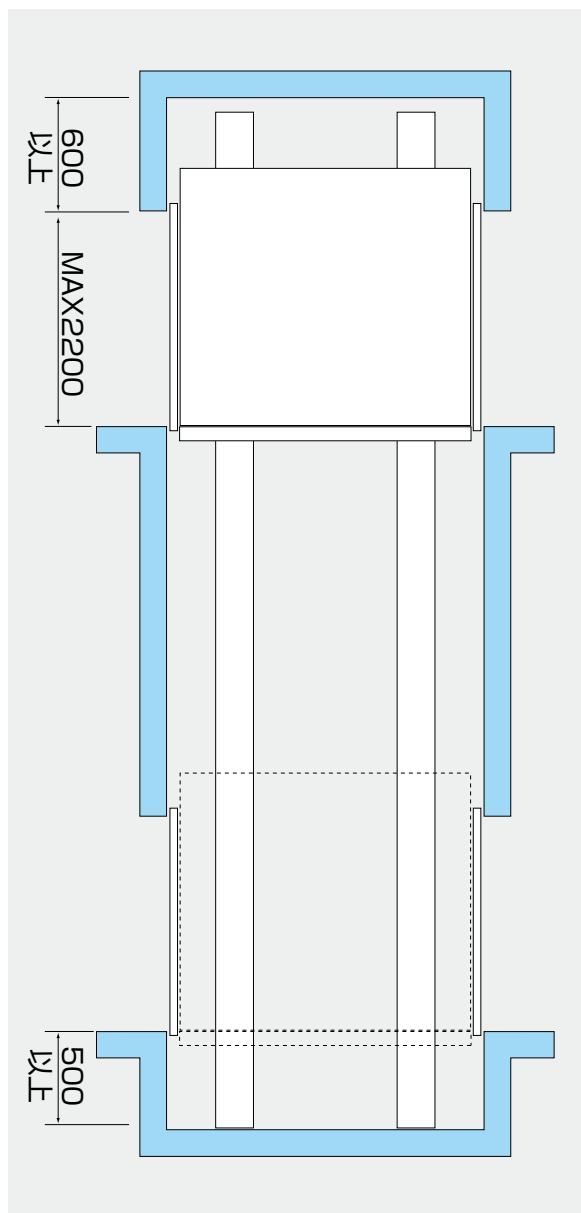
※仕様をお決めいただき、図面をご要望ください。
また、別途建築工事等についてはお問い合わせさせていただきますようお願い申し上げます。

積載荷重 (kg)	かご内寸法		出口寸法		扉形式	昇降速度 (m/min)	電動機 (kw)
	間口(mm)	奥行(mm)	間口(mm)	高さ(mm)			
500	1,400	1,400	1,400	2,100	2枚上開き	8.0	5.5
750	1,500	1,500	1,500	2,100	2枚上開き	8.0	7.5
950	1,900	2,000	1,900	2,100	2枚上開き	8.0	7.5
2,000	3,000	2,000	3,000	2,500	3枚上開き	30.0	15.0
3,000	4,000	3,000	4,000	2,500	3枚上開き	30.0	22.5

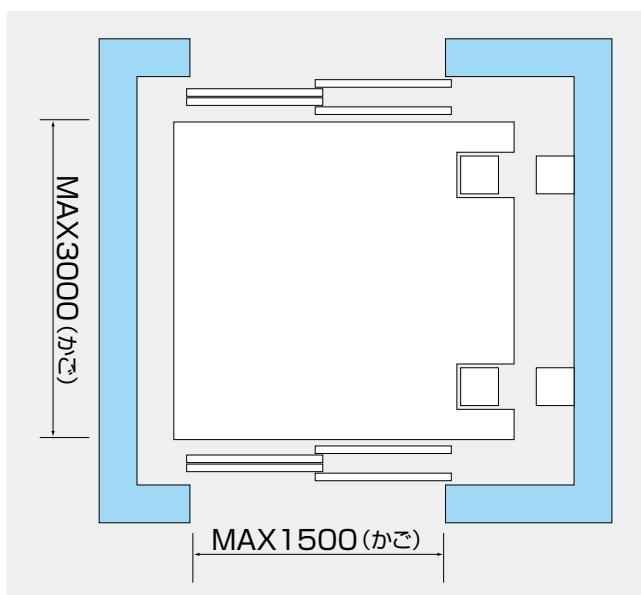
※その他、仕様についてはご相談ください。



荷物用 省スペース ラックギアー式 エレベーター



- ラック&ピニオン方式だから安心。
- ラック&ピニオン方式だから
停止位置の狂いが少ない。
- ラックレールを延長することにより
上階へ階数追加が可能。
- 自走式だから建物への負担が
ほとんどない。
(荷重のほとんどがピット・床にかかります)



※囲い・ピット等建物側工事はすべて別途となります。
詳細は弊社までお問い合わせください。

積載荷重 (kg)	テーブル寸法			扉形式	昇降速度 (m/min)	電動機 (kw)
	間口MAX(mm)	奥行MAX(mm)	高さMAX(mm)			
600	1,200	1,500	1,200	2枚片開き	8.0	7.5
950	1,500	1,800	1,200	2枚片開き	8.0	7.5
1100	1,500	2,000	1,200	2枚片開き	8.0	7.5

段差解消機



固定式で建物の低い場所から
高い場所へ安心して運べる
昇降機です。

様々な場所（玄関ホール、
階段脇プラットホーム、
出荷ヤード）にと
幅広く御使用いただけます。

安心の標準装備

- ◇はさまれ防止
- ◇寸動式押しボタン
- ◇落下防止装置
- ◇キースイッチ
- ◇手すり付き



特殊仕様（内・外ゲート付き）

積載荷重 (kg/定員)	テーブル寸法		昇降速度 (m/min)	揚程	電動機 (kw)
	間口(mm)	奥行(mm)			
200/1名	1,300	1,500	3~8	4,000mm以下	0.75~
240/2名	1,400	1,600	3~8	4,000mm以下	0.75~

※上記仕様はほんの一例です。可能な限り、お客様のご要望通りの設計をいたします。



ラック & ピニオン式傾斜リフト (斜行式段差解消機)

ラック&ピニオン方式は 様々な応用が可能です。

ここ太宰府の国立博物館では、斜行式段差解消機として活躍しています。

また、原子力発電所の煙突用エレベーターや港湾設備コンテナクレーンのエレベーターなど、特殊な環境にも対応しています。



- 【搭乗者】 2名 / 200kg
- 【走行速度】 15m / min
- 【傾斜角】 13°
- 【走行工程】 85m
- 【認定番号】 EPCN-0059

船舶に取り付けた車椅子用エレベーター



- 仕様
- 【カゴ寸法】
W840×D1,400×H1,800
- 【定員】
車椅子乗車1名+1名
(300kg積載)
- 【速度】
20m/min
- ◇インバーター制御方式



■サービスネットワーク

札幌・盛岡・山形・仙台・郡山・新潟・
長野・栃木・群馬・埼玉・東京・千葉・
神奈川・静岡・愛知・三重・和歌山・
石川・福井・京都・大阪・岡山・
広島・松山・高知・徳島・香川・
福岡・佐賀・大分・熊本・
宮崎・鹿児島・沖縄



物流機器・省力産業機械製作販売

ワタベ産業株式会社

■エレベーター製造許可：愛媛基収第2037号

■建設業許可：建設大臣許可（般-27）第12058号

本社	〒130-0005 東京都墨田区東駒形4-13-3	TEL 03-3626-5851(代)	FAX 03-3623-0434
九州支店	〒816-0906 福岡県大野城市1-19-7	TEL 092-576-9201(代)	FAX 092-576-9203
大阪支店	〒550-0013 大阪市西区新町2-15-6	TEL 06-6539-8261(代)	FAX 06-6539-8265
名古屋営業所	〒490-1211 愛知県あま市篠田森後110番地	TEL 052-756-3960	FAX 052-756-3961
東北営業所	〒983-0038 仙台市宮城野区新田1-12-27	TEL 022-393-7366	FAX 022-393-7460
東北サービスセンター	〒999-7611 山形県鶴岡市上藤島字備中下25-2	TEL 0235-64-4131	FAX 0235-64-5205
北海道サービスセンター	〒001-0013 札幌市北区北13条西1丁目2-18 (株)三機内	TEL 011-716-4239	FAX 011-737-8466
松山工場	〒791-3131 愛媛県伊予郡松前町大字北川原字塩屋西1279-1 米山工業(株)内	TEL 089-984-0966	FAX 089-984-6492