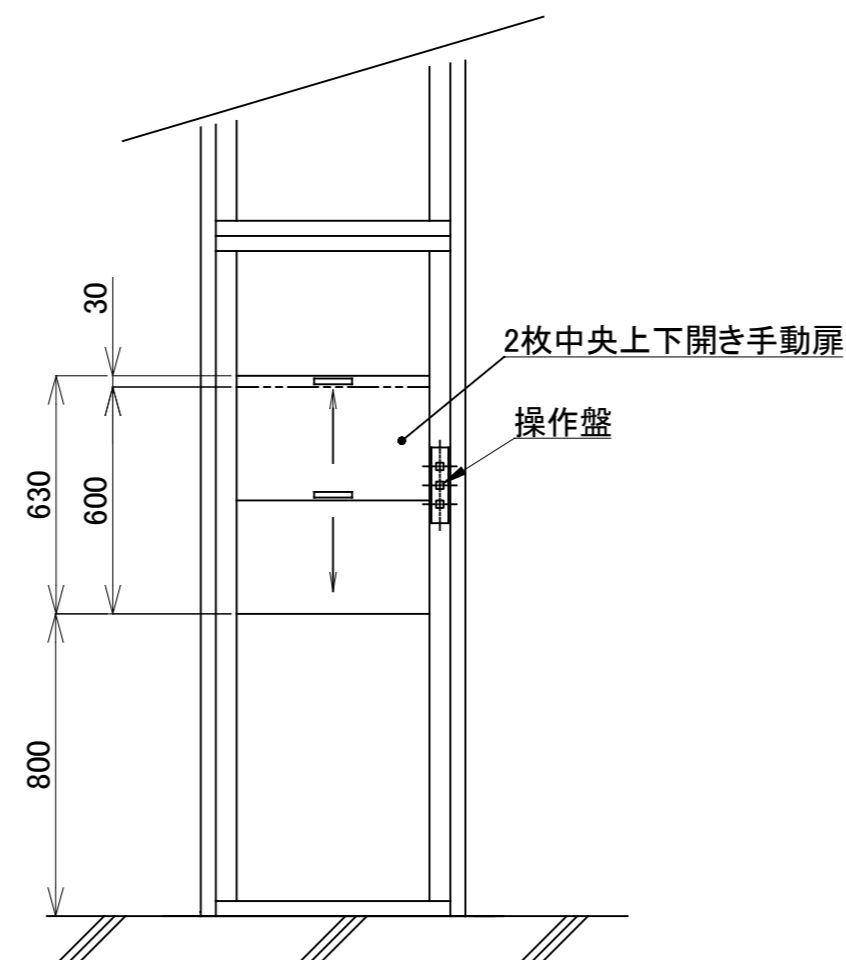
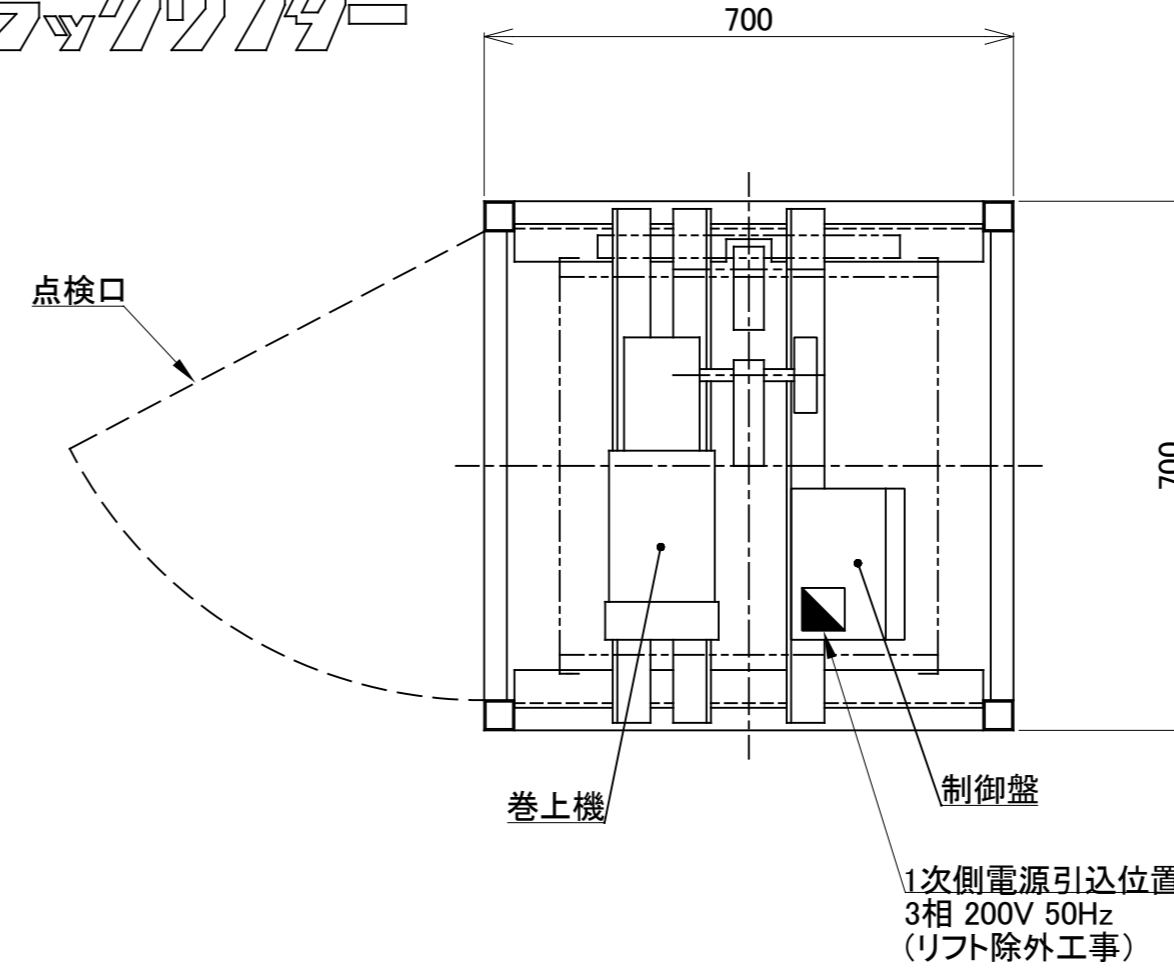


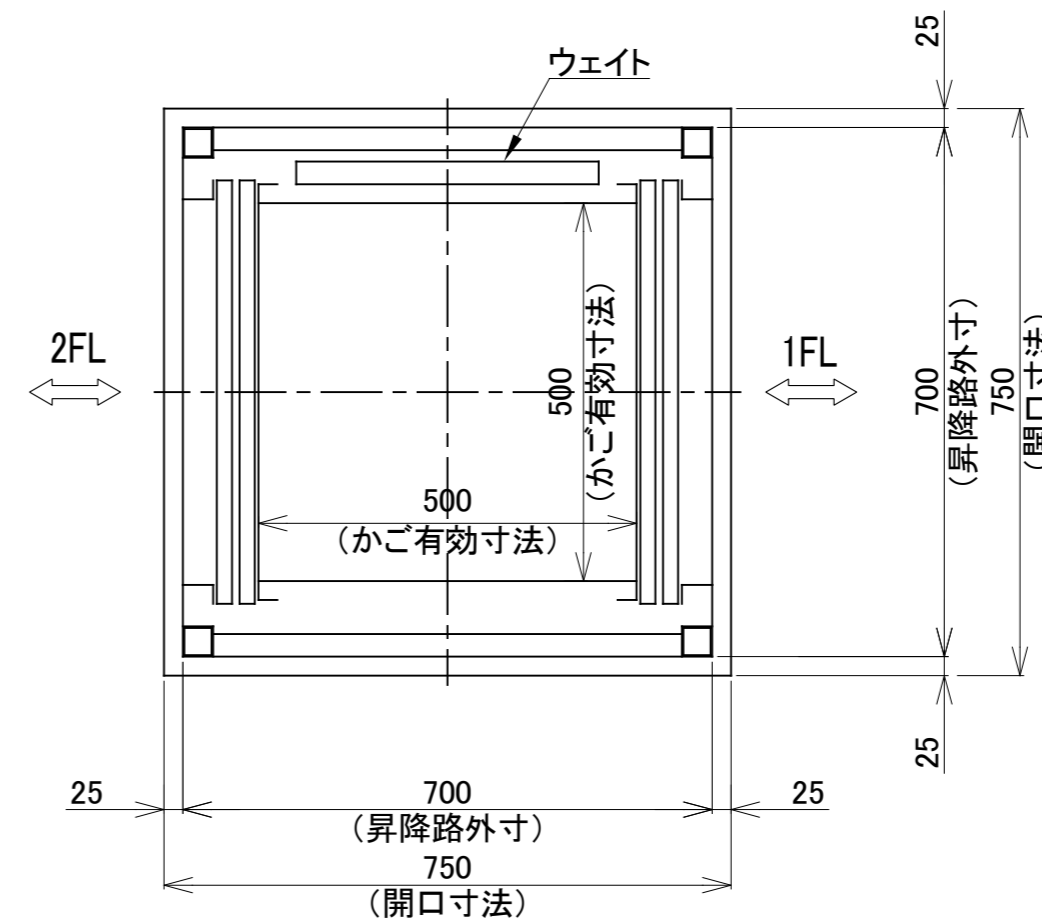
昇降路 断面図



出シ入レ口 立面図



機械室 平面図 S=1/10



昇降路 平面図 S=1/10

除外工事

- (1) 1次側電源引込(リフトの再頂上部位置まで)
- (2) 床開口工事、ハツリ及び取付後の床仕上工事、その他建物に付随する工事一切
- (3) たて穴の防火区画による耐火構造の施工
- (4) 煙感知器の設置(昇降路上部)
- (5) 据付工事並びに調整に要する仮設電源工事及び電力無償供与
- (6) 部品・据付材料の保管場所の無償貸与

仕 様	
積 載 荷 重	30 kg
かご有効寸法	500×500×600H m/m
昇 降 速 度	20 m/min
電 動 機	0.4 kw
電 源	3相 200V 50Hz
搬 送 室	ステンレス張り(SUS430)
フ ェ ンス	
揚 程	m/m
昇 降 方 式	バランスウエイト方式
操 作 方 式	各階相互操作
搬 出 入 扉 (内)	2枚中央上下開手動扉
搬 出 入 扉 (外)	2枚中央上下開手動扉
昇 降 路	アルミ粹ステンレス囲い(SUS430)
安 全 装 置	インターロック装置
除 外 工 事	別記の通り

記号	名 称	材 質	個 数	重 量	備 考
	小荷物専用昇降機		制作組数	1	
			製図年月日	2021/11/1	
	ペットリフト AL500型		縮 尺	1/20	
	参考図		承認	検図	担当 製図
					W W
	ワタベ産業株式会社	図番	HP-AL500-K		