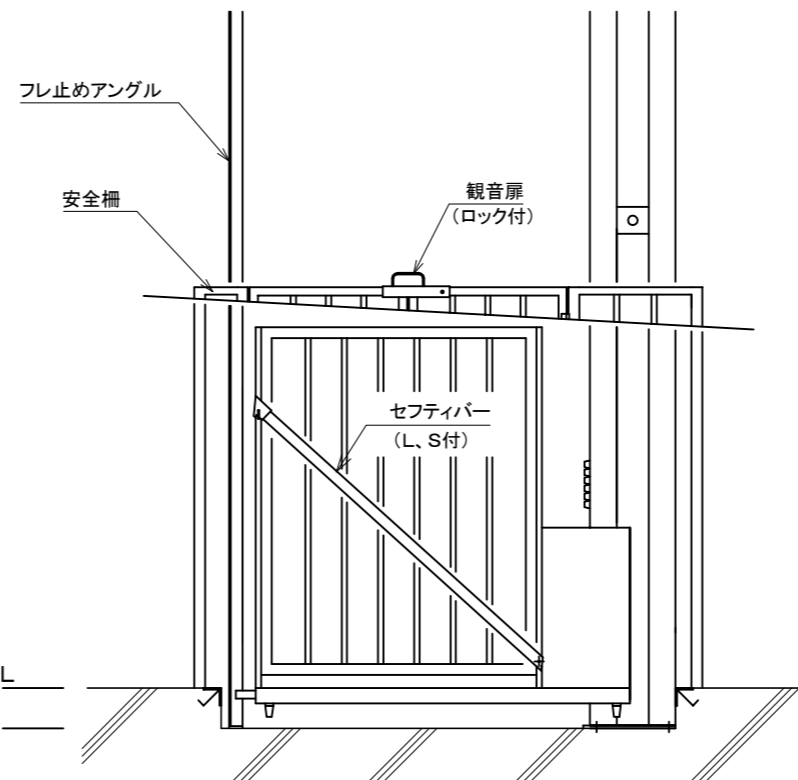
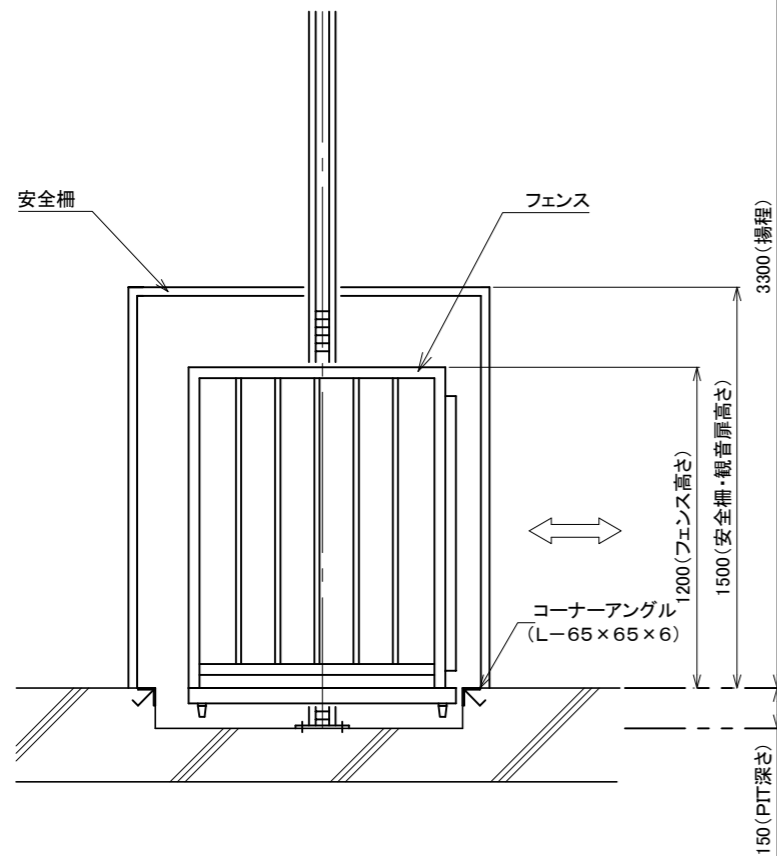


A-A 矢視図



仕 様		
積 載 荷 重	240	kg
荷 台 有 効 寸 法	1000×940	mm
昇 降 速 度	6/50Hz 7/60Hz	m/min
電 動 機	0.75	kw
電 源	三相200V	
フェ ンス	H=1200mm	
揚 程	3300	mm
昇 降 方 式	ラックピニオン噛合方式	
操 作 方 式	各階相互操作	
搬 出 入 扉 (内)	セフティバー(LS付)	
搬 出 入 扉 (外)	観音扉(ロック付)	
昇 降 路	安全柵(格子)	
安 全 装 置	非常落下防止装置、扉インターロック	
除 外 工 事	1次側電源引込工事、 床開口、開口部コーナーアングル設置	

※フォークリフトによる積み込みには対応しておりません。  
 ※本機は労働安全衛生法に基づき設計・施工される荷物用簡易リフトです。  
 ※本機は荷物用簡易リフトにつき、人は絶対に乗れません。  
 ※簡易リフトは点検も義務づけられております。  
 ※建築基準法には適合しておりません。

名 称		制 作 組 数	
ラックアンドピニオン式荷物用簡易リフト (ラックリフター YV-4HB 型) (参考図)		1	
		製 図 年 月 日	
		縮 尺	1:20 (A2)
		承 認 検 査 担 当 製 図	
コトニ産業株式会社		図 番	HP-YV-4HB_a